

# AR 320

EINSATZGEWICHT  
2.500 - 3.200 kg

MOTORLEISTUNG  
18,9 kW (25 PS)

SCHAUFELINHALT  
0,34 - 0,55 m<sup>3</sup>



 **Weycor**  
BY ATLAS WEYHAUSEN



## DER ERSTE EINDRUCK ZÄHLT!

weycor Radlader sind mehr als die Summe ihrer Teile. Sie sind gelebte Leidenschaft. Für die Faszination Technik. Für Qualität „Made in Germany“. Aus dem Innovationsgeist der Mitarbeiter, der Liebe zur Präzision und der Freude an kraftvoller Motorentechnik entstand jetzt die neue Radlader-Generation.

**2.500<sup>(1)</sup> KG** DIENSTGEWICHT

**18,9<sup>(2)</sup> KW (25 PS)** MOTORLEISTUNG

**0,34<sup>M<sup>3</sup></sup>** SCHAUFELINHALT

### Betriebsdaten

Schaufelinhalt	<b>0,34 m<sup>3</sup></b>
Spurweite	<b>1.070 mm</b>
Wenderadius über Schaufelkante	<b>3.242 mm</b>
Reißkraft	<b>2.430 daN</b>
Schubkraft	<b>2.300 daN</b>
Kipplast gestreckt	<b>1.512 kg</b>
Kipplast geknickt	<b>1.336 kg</b>
Hubkraft Bodenlage	<b>2.100 daN</b>
Dienstgewicht	<b>2.500 kg</b>

### Spezifikationen

#### Abweichende Daten Palettengabeleinsatz<sup>(3)</sup> (500 mm Lastschwerpunktstand)

Statische Kipplast geknickt und Hubarm gestreckt	<b>1.114 kg</b>
Hubkraft	<b>1.600 daN</b>
Nutzlast 80% ebenes Gelände <sup>(4)</sup>	<b>891 kg</b>
Nutzlast 60% unebenes Gelände <sup>(4)</sup>	<b>668 kg</b>

#### Geräuschpegel

Gemittelter Schalleistungspegel L <sub>WA</sub> <sup>(5)</sup>	<b>100,1 dB(A)</b>
Garantierter Schalleistungspegel L <sub>WA</sub> <sup>(6)</sup>	<b>101,0 dB(A)</b>
Schalldruckpegel L <sub>PA</sub> <sup>(7)</sup>	<b>83,0 dB(A)</b>
Vibrationswerte Hand-/ Arm-/ Ganzkörpervibration <sup>(8)</sup>	<b>&lt; 2,5/0,5 m/s<sup>2</sup></b>

(3) Verfahren der Lasten grundsätzlich in Bodenlage. (4) Nach ISO 8313 und EN 474-3.  
(5) Nach 2000/14/EG und Anhänge. (6) Nach 2000/14/EG und Anhänge. (7) Nach ISO 6396. (8) Nach ISO 8041.

### Wichtige Informationen zur Schaufelgröße/zum Schaufelinhalt:

Die Angaben in diesem Prospekt beziehen sich ausschließlich auf die jeweils im Stammbblatt genannten weycor-Bezugsschaufeln mit den dazugehörigen technischen Parametern und Konfigurationen. Das Volumen der konkret nutzbaren Schaufel ist abhängig von den materialspezifischen Schüttgewichten (t/m<sup>3</sup>) der Schaufelinhalt, die Sie als Richtwerte der Tabelle spezifischer Gewichte in t/m<sup>3</sup> des Stammbblatts entnehmen können. Unabhängig davon dürfen weder das zulässige Gesamtgewicht, noch die zulässigen Kipplasten des Radladers überschritten werden. Soweit der Radlader mit nicht von weycor hergestellten und zugelassenen Schaufeln ausgestattet wird, ist ausschließlich der Käufer für die Einhaltung der einschlägigen gesetzlichen Vorschriften und Zulassungsvorgaben verantwortlich.

(1) Das Dienstgewicht kann bei unterschiedlicher Ausstattung abweichen.  
(2) Leistungsabgabe ISO 14396, Abgasnachbehandlung nach EU 2016/1628.  
Alle technischen Angaben beziehen sich ausschließlich auf das Standardgerät.

# DETAILS, DIE ÜBERZEUGEN

Die neuen gesetzlichen Vorgaben der Abgasemissionen zu erfüllen ist die eine Sache. Dabei spürbare Vorteile für unsere Kunden herauszuholen, die andere. Wir sind stolz, bei der Entwicklung der neuen Radlader-Generation das Eine wie das Andere geschafft zu haben: Mehr Leistung – weniger Verbrauch, dazu eine Reihe weiterer Innovationen, die im harten Baustelleneinsatz echte Wirkung zeigen. Und was drinsteckt, erkennen Sie jetzt auch von außen – an der veränderten Typenbezeichnung und dem Produktnamen „weycor“.

## Modernste Kinematik

Bewährte weycor Kinematik mit hohen Reißkräften und exzellenten Hubhöhen. Nach oben verjüngte Ladeschwinge für beste Sicht auf das Anbauwerkzeug.

## Hydraulische

### Schnellwechseleinrichtung

Gestattet den sekundenschnellen Wechsel des Anbauwerkzeuges und macht den Radlader zum Alleskönner.

## Knickpendelgelenk

In weycor Radladern verwenden wir fast ausschließlich robuste, wartungsarme Knickpendelgelenke in Verbindung mit Starrachsen. Diese sorgen mit einer Pendelung von  $\pm 12^\circ$  im Hinterwagen und einem beidseitigen Knickwinkel von  $40^\circ$  für hervorragende Geländegängigkeit, bodenschonendes Fahren und extreme Wendigkeit. Durch den tief liegenden Schwerpunkt haben weycor Radlader auch unter extremen Bedingungen eine hohe Kippstabilität.

## Einfacher Service

Schnelle, leichte Wartung und Pflege durch zentral zusammengefasste, gut zugängliche Servicepunkte.

## Optionale Komfortkabine

Sicheres, ermüdungsfreies Arbeiten durch exzellente Rundumsicht, übersichtlich angeordnete Armaturen und ergonomische Gestaltung.

## Kraftvoller Antrieb

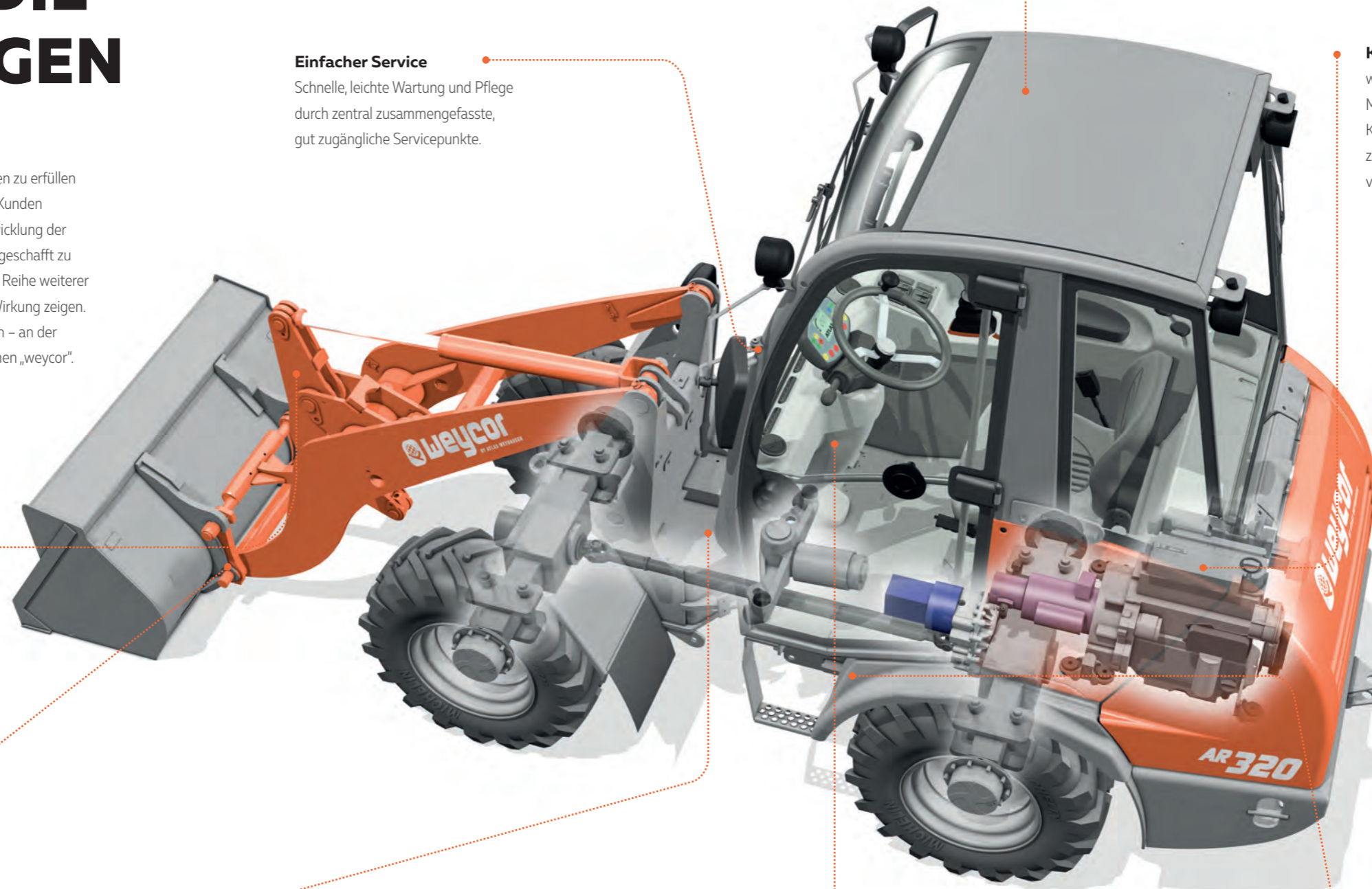
weycor Radlader sind mit modernen Motoren ausgestattet, die beruhigend hohe Kraftreserven für schwierige Einsätze mit zeitgemäßen, niedrigen Emissionswerten verbinden.

## Separates Inchpedal

Als einziger Hersteller bieten wir unsere weycor Radlader mit einem separaten Inchpedal an. Anders als beim kombinierten Brems-/Inchpedal ist hier die Gefahr, gegen die Betriebsbremse zu fahren, ausgeschaltet. Ein großzügig bemessener Inchbereich ermöglicht die feinfühlige Verteilung der Schub- und Hubkräfte. Das Resultat: weniger Verschleiß und Kraftstoffverbrauch.

## Tiefer Schwerpunkt

Durch den tief liegenden Schwerpunkt haben weycor Radlader auch unter extremen Bedingungen eine hohe Kippstabilität.



# INNOVATIVE MOTOREN- TECHNOLOGIE

## Yanmar 3TNV 76 – intelligent effizient

Der Motor überzeugt durch eine elektronische Motorregelung mit intelligenter Anbindung an das Antriebsmanagement. Das sichert die beste Motorperformance bei geringem Kraftstoffverbrauch.

## Starke Leistung

18,9 kW bei maximal 3.000 U / min

## Erfüllte Abgasnormen

EU Stufe V



## Zuverlässig und langlebig

Die TNV-Motoren bieten eine lange Haltbarkeit durch eine effiziente Motorkühlung, geringeren Vibrationen und Verwendung optimierter Bauteile mit feinen Toleranzen.



# TECHNISCHE DATEN

Motor	
Fabrikat	Yanmar 3TNV 76
Bauart	wassergekühlt
Leistung	18,9 kW <sup>(1)</sup> (25 PS) bei 3.000 min <sup>-1</sup>
Max. Drehmoment	96 Nm bei 1.800 min <sup>-1</sup>
Hubraum	1.116 cm <sup>3</sup>
Zylinderzahl	3 in Reihe

Elektrische Anlage	
Betriebsspannung	12 V
Batterie	12 V / 66 Ah
Generator	14 V / 40 A
Starter	12 V / 1,1 kW

Fahrtrieb	
Grenzlastregulierter hydrostatischer Fahrtrieb mit Druckabschneidung und geschlossenem Kreislauf, auf alle 4 Räder wirkend. Fahrbereiche gültig für die Standardbereifung:	
<b>Arbeitsgang</b>	0–6,5 km/h
<b>Straßengang</b>	0–19 km/h
1. und 2. hydraulischer Gang unter Last schaltbar, Vorwärts- / Rückwärtsfahrt unter Last schaltbar. Betätigung Vorwärts- / Rückwärtsfahrt, Fahrstufen und 0-Stellung über weycor Joystick. Steuerung des Fahrtriebs durch Fahrpedal und separates Inchpedal zur optimalen Verteilung der hydraulischen Leistung auf Schub- und Hubkräfte.	

Bremsen	
<b>Betriebsbremse:</b>	Trommelbremse an der Vorderachse, über Kardan auf alle 4 Räder wirkend. Zusätzliche Bremsfunktion, über Inchpedal und hydrostatischen Fahrtrieb auf alle 4 Räder wirkend.
<b>Feststellbremse:</b>	Trommelbremse betätigt über Seilzug, auf alle 4 Räder wirkend, mit Abschaltung des Fahrtriebs.

Achsen	
Starrachsen mit Planetenuntersetzung in den Radnaben, 27%-Selbstsperrdifferential in der Vorderachse.	

Lenkung	
Vollhydraulische zentrale Knickpendellenkung	
Vorder- und Hinterräder laufen in einer Spur	
Knickwinkel beidseitig 40°, Pendelung ±12° im Hinterwagen	
Lenkhydraulikbetriebsdruck 145 bar	
Notlenkeigenschaft	

Bereifungen <small>(Sonderbereifung auf Anfrage)</small>	
<b>Standard:</b>	10.0/75-15.3 MPT – Vielweckreifen für Sand- und Kiesböden, Forstboden, Straßen und Wege
<b>Sonderbereifung:</b>	11.5/80-15.3 MPT – Vielweckreifen für Sand- und Kiesböden, Forstboden, Straßen und Wege
12-16.5 MT – Baumaschinenbereifung für weiche Böden, Asphalt, Straßen, GaLa-Bau	
31x15.5 15E – Vielweckreifen für Erdbaumaschinen, besonders bodenschonend	
15.5/55 R18 – Vielweckreifen für Erdbaumaschinen, besonders bodenschonend, GaLa-Bau	

Hydraulik	
Zahnradpumpe für Lade- und Lenkhydraulik	
Prioritätsventil bevorzugt die Lenkung	
3. Steuerkreis	
Ladehydraulik mechanisch vorgesteuert, betätigt über weycor Joystick, inkl. einrastbarer Schwimmstellung	
Betriebsdruck 230 bar, Fördermenge 33 l/min	

Füllmengen	
Kraftstoff	58 Liter
Hydrauliköl	28 Liter
Motoröl	3 Liter
Vorderachse	4 Liter
Hinterachse	3,5 Liter
Getriebe	0,65 Liter
Kühlflüssigkeit	6 Liter

Ladeeinrichtung	
Kraftvolle und robuste Z-Kinematik mit hoher Reißkraft	
Hydraulische Schnellwechseinrichtung	
Bedienung aller Funktionen über weycor Joystick	
Parallelführung bei Palettengabelbetrieb	
Automatische Schaufelrückführung in Grabstellung	
Automatische Mittenstellung	
Mech. Verriegelung gem. StVZO	
<b>Heben</b>	<b>5,0 s</b>
<b>Senken</b>	<b>3,5 s</b>
<b>Auskippen</b>	<b>1,0 s</b>

(1) Leistungsabgabe ISO 14396, Abgasnachbehandlung nach EU 2016/1628.

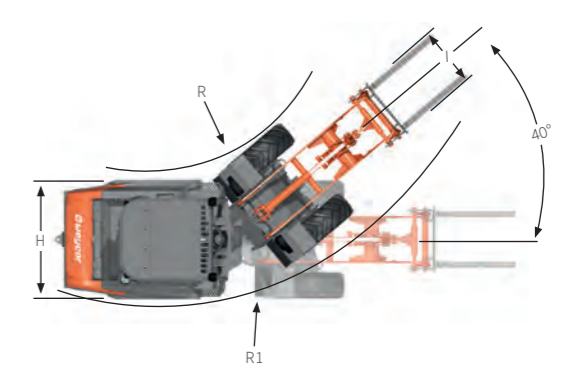
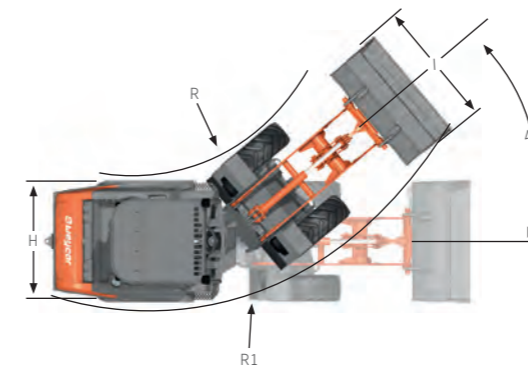
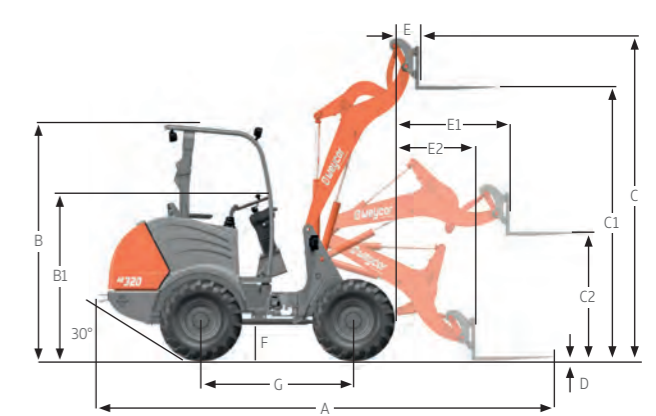
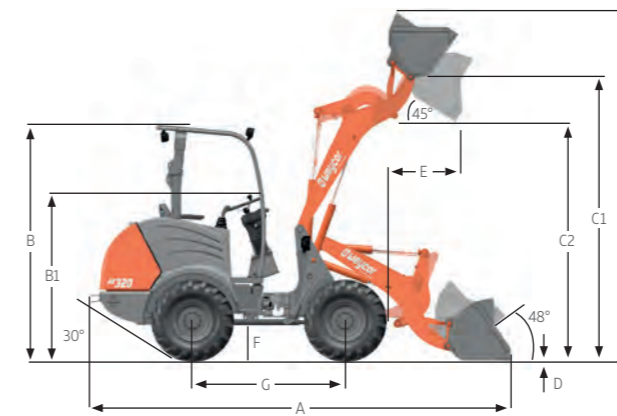
Ausstattung – Serie	
weycor Canopy-Kabine mit Überrollbügel	
Einhebelbedienung über weycor Joystick	
Fahrbereichsanzeige, Vorwärts-/Rückwärtsfahrt	
Fahrzeugbeleuchtung gem. StVZO	
Individuell verstellbarer Fahrersitz	
Warnleuchten für Motoröldruck, Motorüberhitzung, Hydrauliköltemperatur, Batterieladung, Feststellbremse, Luftfilterüberwachung	
Zentrales Armaturenbrett mit Anzeigen für Vorglühen, Kraftstoffvorrat, Betriebsstundenzähler	

Ausstattung – Option	
4. Sektion vorne oder hinten	
Batterie Hauptschalter	
Sonderlackierungen und Sonderöle	
Zyklonvorabscheider	
Anhängerkupplung	
Außenrückspiegel klappbar	
Codierte Wegfahrsperrung	
Rundumleuchte	
Schallisolierte ROPS-Kabine	
Regulierbare Frontscheibenbelüftung	
Scheibenwisch- und -waschanlage vorne und hinten	
Sonnenblende, Innenleuchte, Stauraum	
Wärmeschutzisolierte Panoramaverglasung	
Ausstellfenster links, rechtes Fenster feststellbar	
Wasserheizung mit Wärmetauscher und 3-Stufengebläse	
Arbeitsscheinwerfer vorne und hinten	
Radioausstattung	
Zusatzgegengewicht	

# TECHNISCHE DATEN

	AR 320 mit Standardschaufel	AR 320 mit Palettengabel
A	4.240 mm	4.730 mm
B	2.366 mm	2.366 mm
B1	1.630 mm	1.630 mm
B2	2.340 mm*	2.340 mm*
C	3.340 mm	3.010 mm
C1	2.800 mm	2.550 mm
C2	2.300 mm	1.130 mm
D	55 mm	145 mm
E	595 mm	300 mm
E1	-	1.010 mm
E2	-	680 mm
F	350 mm	350 mm
G	1.580 mm	1.580 mm
H	1.350 mm	1.350 mm
I	1.350 mm	1.030 mm
R	1.495 mm	1.495 mm
R1	2.872 mm	2.872 mm

\* Maß mit Kabine



Mit Standardschaufel

Mit Palettengabel

Tabelle spezifischer Gewichte in t/m<sup>3</sup>

Bauwirtschaft		Industrie		GALA-BAU, Landwirtschaft			
Beton	1,9	Sand (nass)	2,1	Asche	0,7	Frucht (Mais, Rüben)	0,7
Erde (trocken)	1,5	Sandstein	2,4	Braunkohlebrikett	0,8	Getreide	0,6
Erde (nass)	2,0	Schiefer	2,2	Eisen	7,8	Heu	0,3
Fels (gebrochen)	2,4	Schlamm	2,1	Eisenerz	2,3	Kali	1,1
Granit	1,8	Schotter	1,5	Glasbruch	1,9	Kompost	1,0
Kalkstein	1,6	Streusalz	1,3	Gaskoks	0,4	Mehl	0,5
Kies (trocken)	1,9	Ton	1,6	Holz	0,8	Mergel (nass)	2,3
Kies (nass)	2,1	Zement	1,7	Kohle	1,2	Thomasmehl	2,2
Lehm	1,7	Ziegelstein (gestapelt)	1,8	Papier	0,9	Torf (nass)	1,1
Mörtel	2,2			Schlacke (Sand)	1,0	Torf (trocken)	0,4
Sand (trocken)	1,9			Schlacke (fest)	2,7	Volldünger	1,0



Unsere aktuelle Produktübersicht und weitere spannende Details finden Sie unter: [www.weycor.de](http://www.weycor.de)

Wir behalten uns das Recht vor, Spezifikationen und Ausführungen ohne Vorankündigung zu ändern, Irrtümer können nicht ausgeschlossen werden. Die technischen Angaben beziehen sich ausschließlich auf die Standardversion, die Abbildungen können von der Standardversion abweichen. Nicht alle Produkte sind in jedem Markt erhältlich.

weycor ist eine Marke der ATLAS WEYHAUSEN GMBH.

ATLAS WEYHAUSEN GMBH · D - 27793 Wildeshausen  
Telefon +49 (0) 44 31 - 98 10 · [info@weycor.de](mailto:info@weycor.de) · [www.weycor.de](http://www.weycor.de)

