

AR 380

EINSATZGEWICHT
3.500 kg

MOTORLEISTUNG
37 kW (50,3 PS)

SCHAUFELINHALT
0,5 - 0,8 m³



 **Weycor**
BY ATLAS WEYHAUSEN



DER ERSTE EINDRUCK ZÄHLT!

weycor Radlader sind mehr als die Summe ihrer Teile. Sie sind gelebte Leidenschaft. Für die Faszination Technik. Für Qualität „Made in Germany“. Aus dem Innovationsgeist der Mitarbeiter, der Liebe zur Präzision und der Freude an kraftvoller Motorentechnik entstand jetzt die neue Radlader-Generation.

3.500⁽¹⁾ KG DIENSTGEWICHT

37⁽²⁾ KW (50,3 PS) MOTORLEISTUNG

0,5 M³ SCHAUFELINHALT

Betriebsdaten

Schaufelinhalt	0,5 m³
Spurweite	1.010 mm
Wenderadius über Schaufelkante	3.490 mm
Reißkraft	3.850 daN
Schubkraft (Ausführung 20 km/h)	2.650 daN
Kipplast gestreckt	2.575 kg
Kipplast geknickt	2.252 kg
Hubkraft Bodenlage	2.470 daN
Dienstgewicht	3.500 kg

Spezifikationen

Abweichende Daten Palettengabeleinsatz⁽³⁾ (500 mm Lastschwerpunktstand)*

Statische Kipplast geknickt und Hubarm gestreckt	1.790 kg
Hubkraft	1.369 daN
Nutzlast 80% ebenes Gelände ⁽⁴⁾	1.370 kg
Nutzlast 60% unebenes Gelände ⁽⁴⁾	1.027 kg

Geräuschpegel

Gemittelter Schalleistungspegel LWA ⁽⁵⁾	98,2 dB(A)
Garantierter Schalleistungspegel LWA ⁽⁵⁾	99,0 dB(A)
Schalldruckpegel LPA ⁽⁶⁾	82,0 dB(A)
Vibrationswerte Hand-/ Arm-/ Ganzkörpervibration ⁽⁷⁾	< 2,5/0,5 m/s²

(3) Verfahren der Lasten grundsätzlich in Bodenlage. (4) Nach ISO 8313 und EN 474-3. (5) Nach 2000/14/EG und Anhänge. (6) Nach ISO 6396. (7) Nach ISO 8041.

Wichtige Informationen zur Schaufelgröße/zum Schaufelinhalt:

Die Angaben in diesem Prospekt beziehen sich ausschließlich auf die jeweils im Stamblatt genannten weycor-Bezugsschaufeln mit den dazugehörigen technischen Parametern und Konfigurationen. Das Volumen der konkret nutzbaren Schaufel ist abhängig von den materialspezifischen Schüttgewichten (t/m³) der Schaufelinhalt, die Sie als Richtwerte der Tabelle spezifischer Gewichte in t/m³ des Stamblatts entnehmen können. Unabhängig davon dürfen weder das zulässige Gesamtgewicht, noch die zulässigen Kipplasten des Radladers überschritten werden. Soweit der Radlader mit nicht von weycor hergestellten und zugelassenen Schaufeln ausgestattet wird, ist ausschließlich der Käufer für die Einhaltung der einschlägigen gesetzlichen Vorschriften und Zulassungsvorgaben verantwortlich.

(1) Das Dienstgewicht kann bei unterschiedlicher Ausstattung abweichen. (2) Leistungsabgabe ISO 14396, Abgasnachbehandlung nach EU 2016/1628. Alle technischen Angaben beziehen sich ausschließlich auf das Standardgerät.

DETAILS, DIE ÜBERZEUGEN

Die neuen gesetzlichen Vorgaben der Abgasemissionen zu erfüllen ist die eine Sache. Dabei spürbare Vorteile für unsere Kunden herauszuholen, die andere. Wir sind stolz, bei der Entwicklung der neuen Radlader-Generation das Eine wie das Andere geschafft zu haben: Mehr Leistung – weniger Verbrauch, dazu eine Reihe weiterer Innovationen, die im harten Baustelleneinsatz echte Wirkung zeigen. Und was drinsteckt, erkennen Sie jetzt auch von außen – an der veränderten Typenbezeichnung und dem Produktnamen „weycor“.

Modernste Kinematik

Bewährte weycor Kinematik mit hohen Reißkräften und exzellenten Hubhöhen. Nach oben verjüngte Ladeschwinge für beste Sicht auf das Anbauwerkzeug.

Hydraulische

Schnellwechseleinrichtung

Gestattet den sekundenschnellen Wechsel des Anbauwerkzeuges und macht den Radlader zum Alleskönner.

Knickpendelgelenk

In weycor Radladern verwenden wir fast ausschließlich robuste, wartungsarme Knickpendelgelenke in Verbindung mit Starrachsen. Diese sorgen mit einer Pendelung von $\pm 12^\circ$ im Hinterwagen und einem beidseitigen Knickwinkel von 40° für hervorragende Geländegängigkeit, bodenschonendes Fahren und extreme Wendigkeit. Durch den tief liegenden Schwerpunkt haben weycor Radlader auch unter extremen Bedingungen eine hohe Kippstabilität.

Einfacher Service

Schnelle, leichte Wartung und Pflege durch zentral zusammengefasste, gut zugängliche Servicepunkte und weit öffnende Motorhaube.

Optionale Komfortkabine

Sicheres, ermüdungsfreies Arbeiten durch exzellente Rundumsicht, übersichtlich angeordnete Armaturen und ergonomische Gestaltung. Beim Agrarfahrestand ist die Lenksäule verstellbar.

Kraftvoller Antrieb

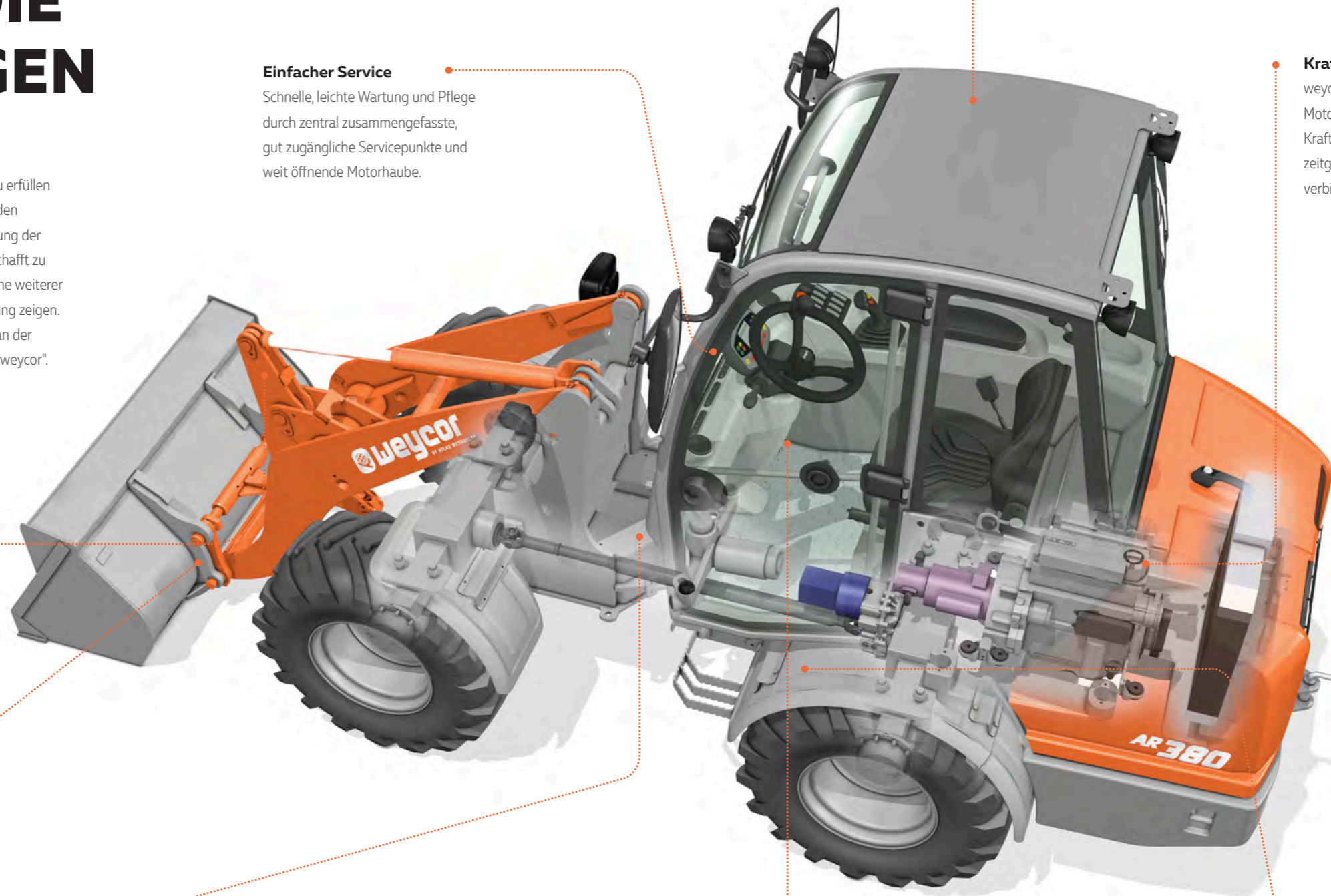
weycor Radlader sind mit modernen Motoren ausgestattet, die beruhigend hohe Kraftreserven für schwierige Einsätze mit zeitgemäßen, niedrigen Emissionswerten verbinden.

Separates Inchpedal

Als einziger Hersteller bieten wir unsere weycor Radlader mit einem separaten Inchpedal an. Anders als beim kombinierten Brems-/Inchpedal ist hier die Gefahr, gegen die Betriebsbremse zu fahren, ausgeschaltet. Ein großzügig bemessener Inchbereich ermöglicht die feinfühligere Verteilung der Schub- und Hubkräfte. Das Resultat: weniger Verschleiß und Kraftstoffverbrauch.

Tiefer Schwerpunkt

Durch den tief liegenden Schwerpunkt haben weycor Radlader auch unter extremen Bedingungen eine hohe Kippstabilität.



INNOVATIVE MOTOREN- TECHNOLOGIE

Kubota D1803 CR-T – zuverlässig und langlebig

Die Dieselmotoren bieten eine lange Haltbarkeit durch eine effiziente Motorkühlung, geringeren Vibrationen und Verwendung optimierter Bauteile mit feinen Toleranzen.

Starke Leistung

37 kW bei maximal 2.700 U / min

Erfüllte Abgasnormen

EU Stufe V, EPA Tier 4



Saubere und leise Leistung

Mit dem Common-Rail-System konnte die Verbrennung optimiert und ein langlebigerer und leiserer Motor mit höherer Kraftstoffeffizienz geschaffen werden. Durch die sorgfältige Auswahl und Kontrolle der Abgasnachbehandlungskomponenten sind wir in der Lage, einen sauberen und leistungsstarken Motor anzubieten. Die Kubota-Motoren der Serie 03 wurden Schritt für Schritt weiterentwickelt, um die Anforderungen der einzelnen EPA-Stufen zu erfüllen. So sind wir in der Lage, unseren Kunden weltweit Motoren anzubieten, die für die entsprechenden Emissionsvorschriften zertifiziert sind.

Die D1803-CR-T-E5-Motoren wurden so konzipiert, dass sie die strengen Vorschriften erfüllen: EPA/CARB Tier4 + EU Stufe V.



TECHNISCHE DATEN

Motor	
Fabrikat	Kubota D1803 CR-T
Bauart	wassergekühlt
Leistung	37 kW ⁽¹⁾ (50,3 PS) bei 2.700 min ⁻¹
Max. Drehmoment	150 Nm bei 1.600 min ⁻¹
Hubraum	1.826 cm ³
Zylinderzahl	3 in Reihe

Elektrische Anlage	
Betriebsspannung	12 V
Batterie	12 V / 72 Ah
Generator	14 V / 70 A
Starter	12 V / 2,0 kW

Fahrtrieb	
Grenzlastregulierter hydrostatischer Fahrtrieb mit Druckabschneidung und geschlossenem Kreislauf, auf alle 4 Räder wirkend. Fahrbereiche gültig für die Standardbereifung:	
Arbeitsgang	0–6,5 km/h
Straßengang	0–20 km/h
1. und 2. hydraulischer Gang unter Last schaltbar, Vorwärts- / Rückwärtsfahrt unter Last schaltbar. Betätigung Vorwärts- / Rückwärtsfahrt, Fahrstufen und 0-Stellung über weycor Joystick. Steuerung des Fahrtriebs durch Fahrpedal und separates Inchpedal zur optimalen Verteilung der hydraulischen Leistung auf Schub- und Hubkräfte.	

Bremsen	
Betriebsbremse:	Trommelbremse an der Vorderachse, über Kardan auf alle 4 Räder wirkend. Zusätzliche Bremsfunktion, über Inchpedal und hydrostatischen Fahrtrieb auf alle 4 Räder wirkend.
Feststellbremse:	Trommelbremse betätigt über Seilzug, auf alle 4 Räder wirkend, mit Abschaltung des Fahrtriebs.

Achsen	
Starrachsen mit Planetenuntersetzung in den Radnaben, 45%-Selbstsperrdifferential in der Vorderachse.	

Lenkung	
Vollhydraulische zentrale Knickpendellenkung	
Vorder- und Hinterräder laufen in einer Spur	
Knickwinkel beidseitig 40°, Pendelung ±12° im Hinterwagen	
Lenkhydraulikbetriebsdruck 230 bar	
Notlenkeigenschaft	

Bereifungen <small>(Sonderbereifung auf Anfrage)</small>	
Standard:	Standard: 15.0/55-17 – Vielzweckreifen für Erdbaumaschinen, besonders bodenschonend GaLa-Bau
Sonderbereifung:	11.5/80-15.3 MPT – Vielzweckreifen für Sand- und Kiesböden, Forstboden, Straßen und Wege

Hydraulik	
Zahnradpumpe für Lade- und Lenkhydraulik	
Prioritätsventil bevorzugt die Lenkung	
3. Steuerkreis	
Ladehydraulik mechanisch vorgesteuert, betätigt über weycor Joystick, inkl. einrastbarer Schwimmstellung	
Betriebsdruck 280 bar, Fördermenge 43,2 l/min	

Füllmengen	
Kraftstoff	70 Liter
Hydrauliköl	43 Liter
Motoröl	7 Liter
Vorderachse	4 Liter
Hinterachse	3,5 Liter
Getriebe	0,65 Liter
Kühlflüssigkeit	8 Liter

Ladeeinrichtung	
Kraftvolle und robuste Z-Kinematik mit hoher Reißkraft	
Hydraulische Schnellwechseinrichtung	
Bedienung aller Funktionen über weycor Joystick	
Parallelführung bei Palettengabelbetrieb	
Automatische Schaufelrückführung in Grabstellung	
Automatische Mittenstellung	
Mech. Verriegelung gem. StVZO	
Heben	4,0 s
Senken	3,0 s
Auskippen	1,0 s

(1) Leistungsabgabe ISO 14396, Abgasnachbehandlung nach EU 2016/1628.

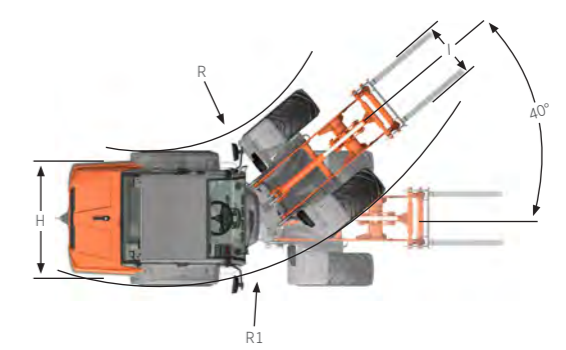
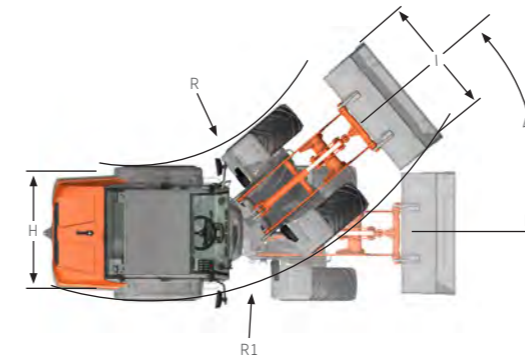
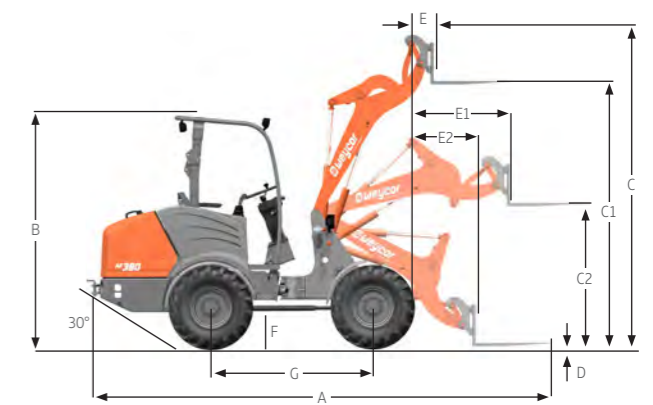
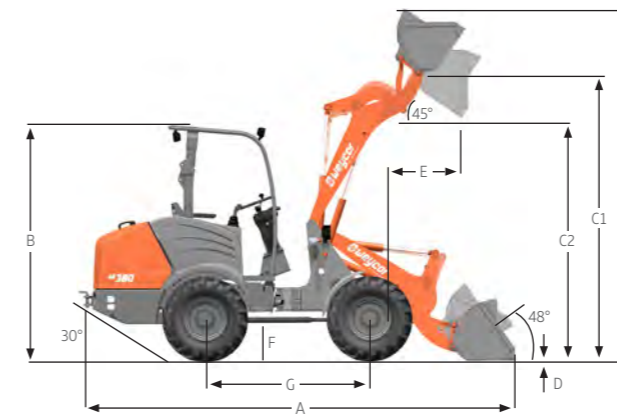
Ausstattung – Serie	
weycor Canopy-Kabine mit Überrollbügel	
Einhebelbedienung über weycor Joystick	
Fahrbereichsanzeige, Vorwärts-/Rückwärtsfahrt	
Fahrzeugbeleuchtung gem. StVZO	
Individuell verstellbarer Fahrersitz	
Warnleuchten für Motoröldruck, Motorüberhitzung, Hydrauliköltemperatur, Batterieladung, Feststellbremse, Luftfilterüberwachung	
Zentrales Armaturenbrett mit Anzeigen für Vorglühen, Kraftstoffvorrat, Betriebsstundenzähler	

Ausstattung – Option	
4. Sektion vorne oder hinten	
Batterie Hauptschalter	
Sonderlackierungen und Sonderöle	
Zyklonvorabscheider	
Anhängerkupplung	
Außenrückspiegel klappbar	
Codierte Wegfahrsperrung	
Rundumleuchte	
Seitlich kippbare schallisolierte ROPS - Kabine	
Regulierbare Frontscheibenbelüftung	
Scheibenwisch- und -waschanlage vorne und hinten	
Sonnenblende, Innenleuchte, Stauraum	
Wärmeschutzisolierte Panoramaverglasung	
Ausstellfenster links, rechtes Fenster feststellbar	
Wasserheizung mit Wärmetauscher und 3-Stufige Gebläse	
Arbeitsscheinwerfer vorne und hinten	
Radioausstattung	
Zusatzgegengewicht	

TECHNISCHE DATEN

	AR 380 mit Standardschaufel	AR 380 mit Palettengabel
A	4.581 mm	5.073 mm
B	2.456 mm	2.447 mm
B2	2.320 mm*	2.320 mm*
C	3.624 mm	3.323 mm
C1	2.927 mm	2.716 mm
C2	2.363 mm	1.170 mm
D	33 mm	118 mm
E	589 mm	279 mm
E1	-	1.048 mm
E2	-	681 mm
F	391 mm	391 mm
G	1.710 mm	1.710 mm
H	1.500 mm	1.500 mm
I	1.550 mm	1.030 mm
R	1.641 mm	1.641 mm
R1	3.085 mm	3.085 mm

* Maß mit Kabine



Mit Standardschaufel

Mit Palettengabel

Tabelle spezifischer Gewichte in t/m³

Bauwirtschaft		Industrie		GALA-BAU, Landwirtschaft			
Beton	1,9	Sand (nass)	2,1	Asche	0,7	Frucht (Mais, Rüben)	0,7
Erde (trocken)	1,5	Sandstein	2,4	Braunkohlebrikett	0,8	Getreide	0,6
Erde (nass)	2,0	Schiefer	2,2	Eisen	7,8	Heu	0,3
Fels (gebrochen)	2,4	Schlamm	2,1	Eisenerz	2,3	Kali	1,1
Granit	1,8	Schotter	1,5	Glasbruch	1,9	Kompost	1,0
Kalkstein	1,6	Streusalz	1,3	Gaskoks	0,4	Mehl	0,5
Kies (trocken)	1,9	Ton	1,6	Holz	0,8	Mergel (nass)	2,3
Kies (nass)	2,1	Zement	1,7	Kohle	1,2	Thomasmehl	2,2
Lehm	1,7	Ziegelstein (gestapelt)	1,8	Papier	0,9	Torf (nass)	1,1
Mörtel	2,2			Schlacke (Sand)	1,0	Torf (trocken)	0,4
Sand (trocken)	1,9			Schlacke (fest)	2,7	Volldünger	1,0



Unsere aktuelle Produktübersicht und weitere spannende Details finden Sie unter: www.weycor.de

Wir behalten uns das Recht vor, Spezifikationen und Ausführungen ohne Vorankündigung zu ändern, Irrtümer können nicht ausgeschlossen werden. Die technischen Angaben beziehen sich ausschließlich auf die Standardversion, die Abbildungen können von der Standardversion abweichen. Nicht alle Produkte sind in jedem Markt erhältlich.

weycor ist eine Marke der ATLAS WEYHAUSEN GMBH.

ATLAS WEYHAUSEN GMBH · D - 27793 Wildeshausen
Telefon +49 (0) 44 31 - 98 10 · info@weycor.de · www.weycor.de

